

## Coupe-légumes Bloc moteur coupe-légumes avec éjecteur, sans trémie, 250 tr/mn

REPÈRE # \_\_\_\_\_

MODELE # \_\_\_\_\_

NOM # \_\_\_\_\_

SIS # \_\_\_\_\_

AIA # \_\_\_\_\_

Palette



600069 (TR300A)

Bloc moteur coupe-  
légumes avec éjecteur,  
sans trémie, 250 tr/mn

### Caractéristiques principales

- Permet de trancher, râper, effiler et couper en dés et frites.
- Inclus l'éjecteur standard utilisé dans tout type de préparation excepté les frites.
- bloc moteur livré sur socle, avec un rack de rangement des disques
- Disponible sur demande :
  - trémie automatique pour une alimentation en continue des légumes. Adaptée à tout type de préparation excepté les légumes longs.
  - la trémie pour légumes longs coupe les légumes longs en tranches horizontales (9 tubes).
- Sur demande : équipement spécial frites (6, 8, 10 mm) à utiliser avec le plateau éjecteur adapté.
- Une large sélection de disques et grilles (diamètre 300 mm).
- Taille maximum des légumes pour la trémie automatique : 75 mm de diamètre.
- Adapté pour plus de 600 couverts en service total et jusqu'à 5 000 couverts en préparation sélective.

### Construction

- Bloc moteur équipé d'un dispositif externe pour faciliter le relevage des trémies pendant les opérations.
- Moteur triphasé
- Puissance : 1 500 watts.
- Modèle 1 vitesse 250 tr/mn

### Accessoires inclus

- 1 X Ejecteur tous travaux (sauf PNC 653142 frites) supplémentaire

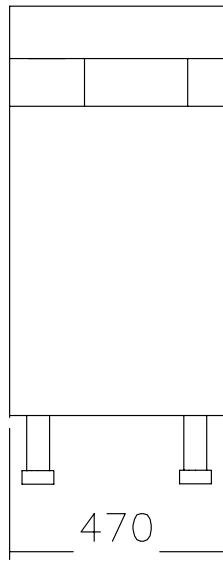
### Accessoires en option

- Grille Macédoine - épaisseur 10 mm (à coupler avec plateau trancheur) PNC 653068
- Grille Frites - épaisseur 10 mm (à coupler avec plateau trancheur) PNC 653069
- Grille Macédoine - épaisseur 20 mm (à coupler avec plateau trancheur) PNC 653073
- Grille Frites - épaisseur 8 mm (à coupler avec plateau trancheur) PNC 653074
- Grille Macédoine - épaisseur 16 mm (à coupler avec plateau trancheur) PNC 653075

APPROBATION: \_\_\_\_\_

- Grille Frites - épaisseur 6 mm (à coupler avec plateau trancheur) PNC 653076
- Trémie légumes longs. 9 tubes de différents diamètres : 4 x 50 mm, 3 x 75 mm et 2 x 100 mm. PNC 653129
- Ejecteur tous travaux (sauf frites) supplémentaire PNC 653142
- Ejecteur frites PNC 653143
- Plateau trancheur - épaisseur 2 mm DIAM. 300 mm PNC 653172
- Plateau trancheur - épaisseur 3 mm DIAM. 300 mm PNC 653173
- Plateau trancheur - épaisseur 1 mm DIAM. 300 mm PNC 653188
- Plateau trancheur - épaisseur 5 mm DIAM. 300 mm PNC 653189
- Plateau trancheur - épaisseur 6 mm DIAM. 300 mm PNC 653190
- Plateau trancheur - épaisseur 8 mm DIAM. 300 mm PNC 653191
- Plateau trancheur - épaisseur 10 mm DIAM. 300 mm PNC 653192
- Plateau trancheur - épaisseur 16 mm DIAM. 300 mm PNC 653193
- Plateau effileur - épaisseur 2x2 mm DIAM. 300 mm PNC 653195
- Plateau effileur - épaisseur 3x3 mm DIAM. 300 mm PNC 653196
- Plateau effileur - épaisseur 4x4 mm DIAM. 300 mm PNC 653197
- Plateau couteaux ondulés - épaisseur 2 mm DIAM. 300 mm PNC 653217
- Plateau couteaux ondulés - épaisseur 3 mm DIAM. 300 mm PNC 653218
- Plateau couteaux ondulés - épaisseur 6 mm DIAM. 300 mm PNC 653219
- Support mobile pour bac gastronorme 2/1 (bac non fourni) PNC 653224
- Grille Macédoine - épaisseur 32 mm (à coupler avec plateau trancheur) PNC 653259
- Grille Macédoine - épaisseur 12 mm (à coupler avec plateau trancheur) PNC 653499
- Trémie automatique pour TR300 PNC 653771

Avant



#### Électrique

Voltage :

220-240/380-415 V/3 ph/50 Hz

600069 (TR300A)

Puissance de raccordement

1.5 kW

#### Capacité

Capacité de coupe -

carottes :

2000 kg

Capacité de coupe - pomme

de terre :

2500 kg

Rendement :

4000 kg/heure

#### Informations générales

Largeur extérieure

470 mm

Profondeur extérieure

710 mm

Hauteur extérieure

1070 mm

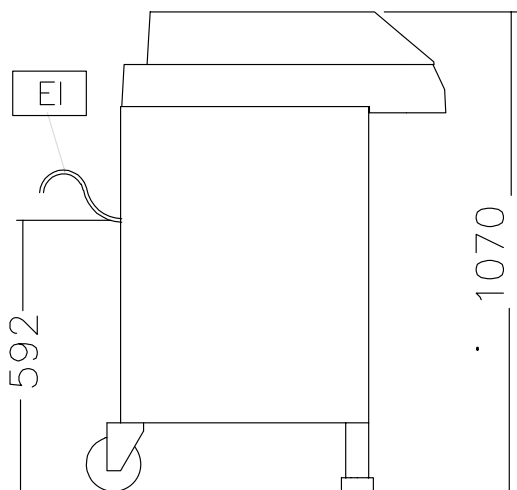
Capacité de coupe - en dés :

4000 kg

Poids net (kg) :

100

Côté



EI = Connexion électrique

Dessus

